

カラー紙クリップ 2ツ折台紙付 Cタイプ テンプレート

- ※「デザイン」レイヤーにデザインデータを作成して下さい。
- ※入稿時に「印刷範囲」レイヤーを削除または非表示にして下さい。

入稿前に必ずCHECK!!

なるべくテンプレートにはめ込んで下さい。テンプレートにはめ込まない場合は、これらの内容を網羅して下さい。

チェック事項をご確認いただき、不備のないデータでのご入稿をお願いいたします。

Illustratorデータについて

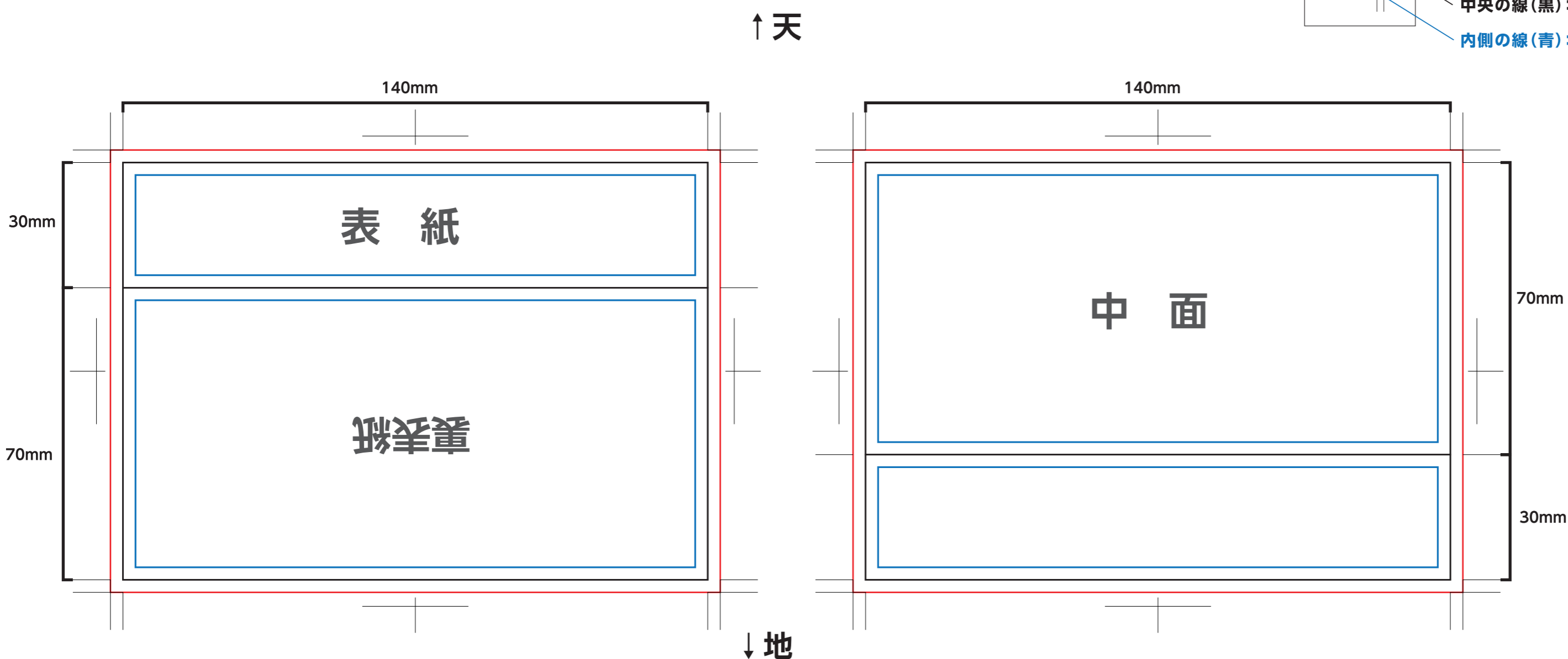
- 文字の**アウトライン**をかけたか?
- 切れてほしくないデザインは**印刷安全範囲内**にありますか?
- 配置画像は、**全て正しくリンクor埋め込み**されていますか?
- 画像解像度は**300~400pixel/inch**になっていますか?
- カラーモードは**CMYK(フルカラー印刷)orグレースケール(1色印刷)**になっていますか?
※RGBは印刷時に色味が大きく変わってしまうので注意
- 作成されたバージョンで保存**して下さい。

Photoshop(画像)データについて

- 切れてほしくないデザインは**印刷安全範囲内**にありますか?
- 画像解像度は**300~400pixel/inch**になっていますか?
- カラーモードは**CMYK(フルカラー印刷)orグレースケール(1色印刷)orモノクロ2階調(1色印刷)**になっていますか?
※RGBは印刷時に色味が大きく変わってしまうので注意
- EPS形式で保存する際、**トリムマークや説明の書かれたレイヤーは削除**して下さい。
自動で全てのレイヤーが統合されてしまいます。

台紙 テンプレート

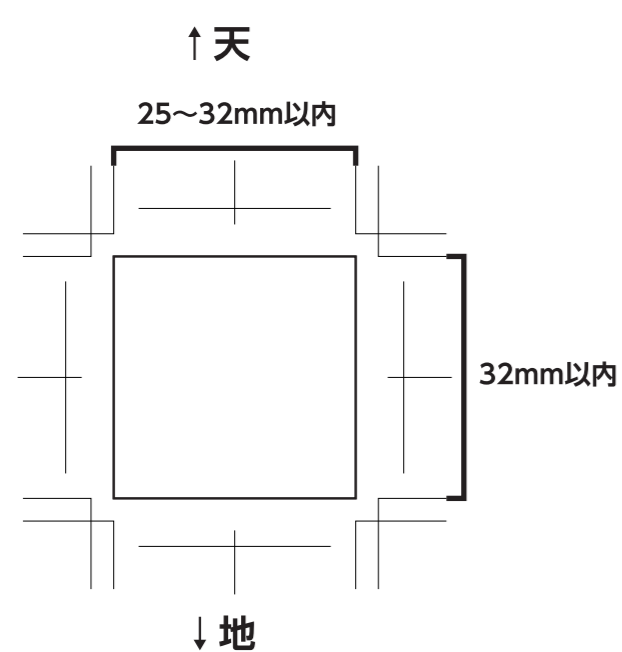
台紙サイズ:W140×H30(表紙)、70(裏表紙)mm



紙クリップ テンプレート ※ご注文されたタイプにデザインをして下さい。

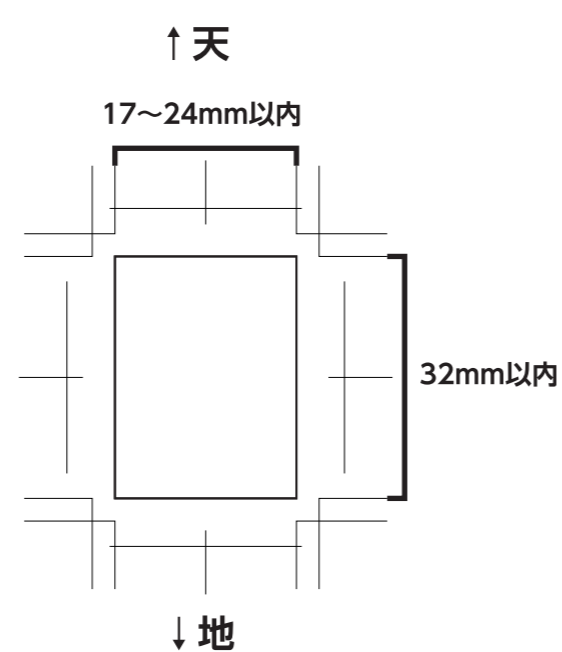
C-1 (クリップ3コ)

オリジナル形状クリップサイズ:W25~32mm×H32mm以内



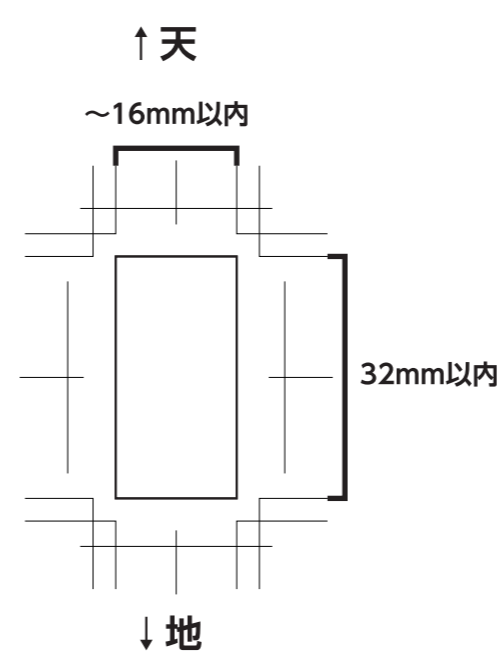
C-2 (クリップ4コ)

オリジナル形状クリップサイズ:W17~24mm×H32mm以内



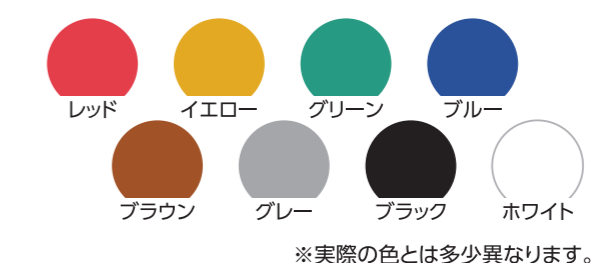
C-3 (クリップ5コ)

オリジナル形状クリップサイズ:~W16mm×H32mm以内



クリップ紙色 サンプル

紙クリップの色は複数色から選べます。
[クリップ紙色]レイヤーにご注文色をしいて下さい。



例

