

カラー紙クリップ 2ツ折台紙付 Bタイプ テンプレート

- ※「デザイン」レイヤーにデザインデータを作成して下さい。
- ※入稿時に「印刷範囲」レイヤーを削除または非表示にして下さい。

入稿前に必ずCHECK!!

なるべくテンプレートにはめ込んで下さい。テンプレートにはめ込まない場合は、これらの内容を網羅して下さい。

チェック事項をご確認いただき、不備のないデータでのご入稿をお願いいたします。

Illustratorデータについて

- 文字の**アウトライン**をかけましたか？
- 切れてほしくないデザインは**印刷安全範囲内**にありますか？
- 配置画像は、**全て正しくリンクor埋め込み**されていますか？
- 画像解像度は**300~400pixel/inch**になっていますか？
- カラーモードは**CMYK(フルカラー印刷)orグレースケール(1色印刷)**になっていますか？
※RGBは印刷時に色味が大きく変わってしまうので注意
- 作成されたバージョンで保存**して下さい。

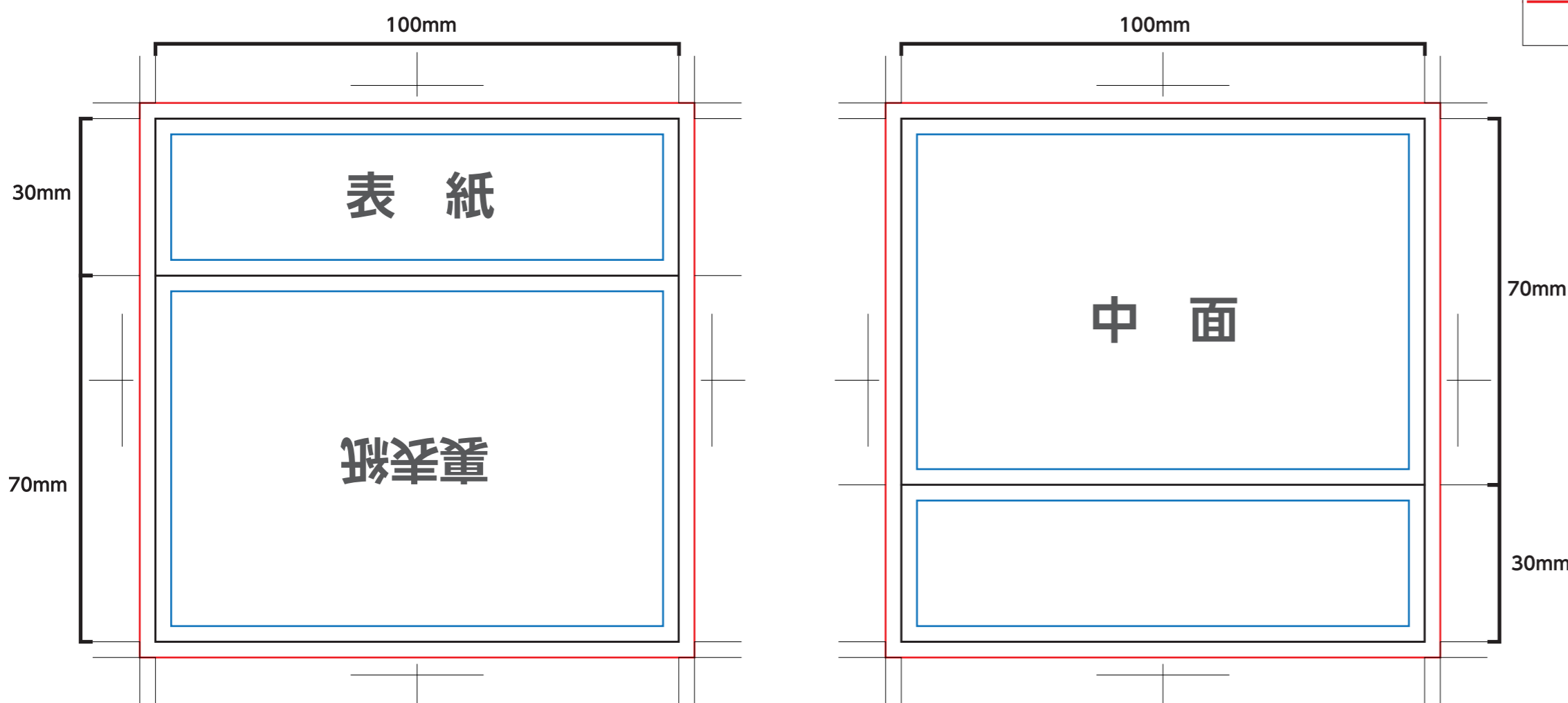
Photoshop(画像)データについて

- 切れてほしくないデザインは**印刷安全範囲内**にありますか？
- 画像解像度は**300~400pixel/inch**になっていますか？
- カラーモードは**CMYK(フルカラー印刷)orグレースケール(1色印刷)orモノクロ2階調(1色印刷)**になっていますか？
※RGBは印刷時に色味が大きく変わってしまうので注意
- EPS形式で保存する際、**トリムマークや説明の書かれたレイヤーは削除**して下さい。自動で全てのレイヤーが統合されてしまいます。

台紙 テンプレート

台紙サイズ:W100×H30(表紙)、70(裏表紙)mm

↑天



外側の線(赤):塗り足し範囲になります

※ここまで塗り足しをつけて下さい(断裁位置より3mm以上外側)
背景のみ拡大して下さい
※断裁位置までしかデザインされていない場合、断裁のズレにより紙の色が出てしまうおそれがあります

中央の線(黒):断裁位置(仕上がり線)になります

内側の線(青):印刷安全範囲になります

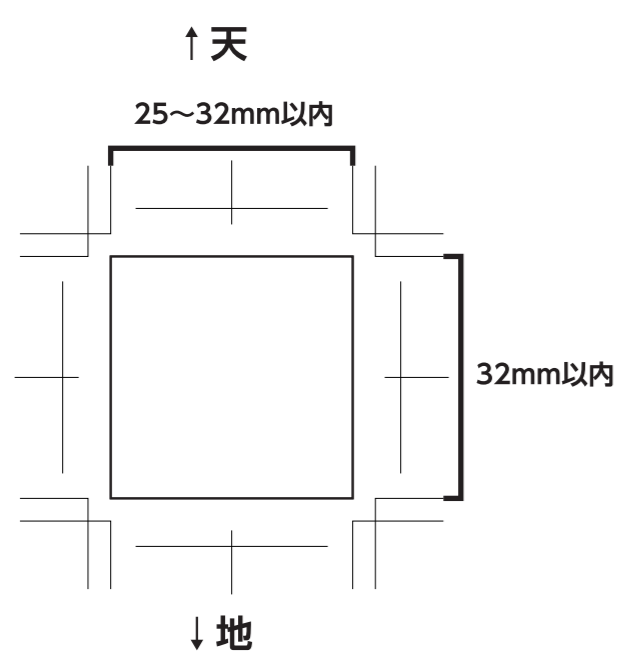
※ロゴや文字など切れてほしくないデザインはこれより内側に配置して下さい(断裁位置より3mm以上内側)

↓地

紙クリップ テンプレート ※ご注文されたタイプにデザインをして下さい。

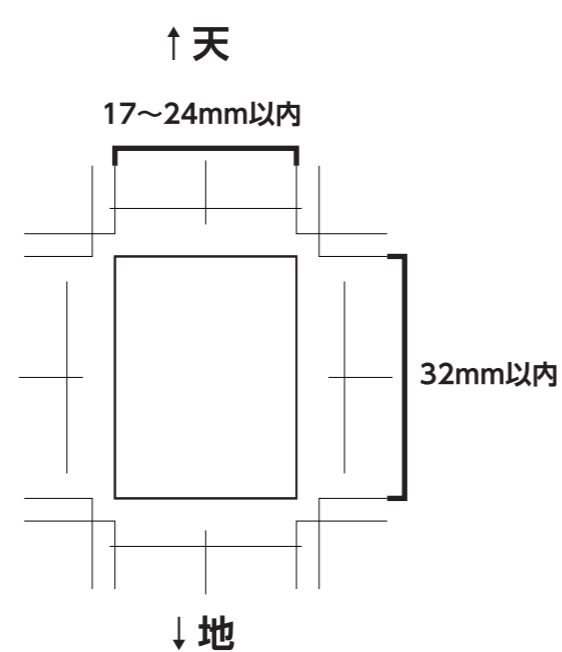
B-1(クリップ2コ)

オリジナル形状クリップサイズ:W25~32mm×H32mm以内



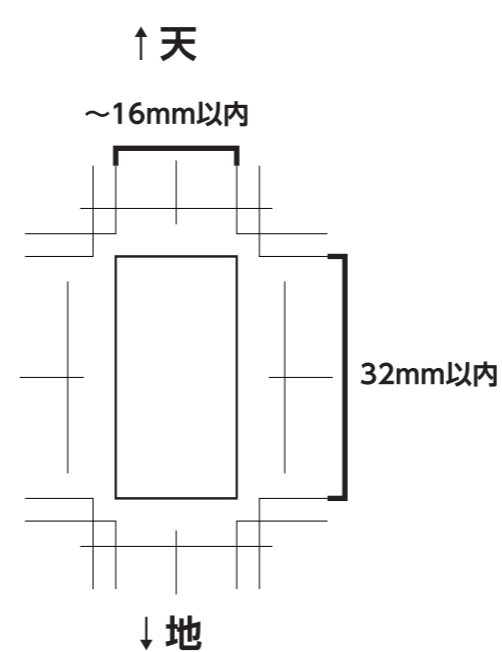
B-2(クリップ3コ)

オリジナル形状クリップサイズ:W17~24mm×H32mm以内



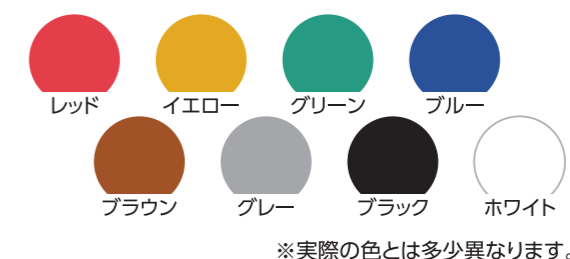
B-3(クリップ4コ)

オリジナル形状クリップサイズ:~W16mm×H32mm以内



クリップ紙色 サンプル

紙クリップの色は複数色から選べます。
[クリップ紙色]レイヤーにご注文色をしいて下さい。



例

