

カラー紙クリップ ミニ箱タイプ テンプレート

※「デザイン」レイヤーにデザインデータを作成して下さい。
※入稿時に「印刷範囲」レイヤーを削除または非表示にして下さい。

入稿前に必ずCHECK!!

なるべくテンプレートにはめ込んで下さい。テンプレートにはめ込まない場合は、これらの内容を網羅して下さい。

チェック事項をご確認いただき、不備のないデータでのご入稿をお願いいたします。

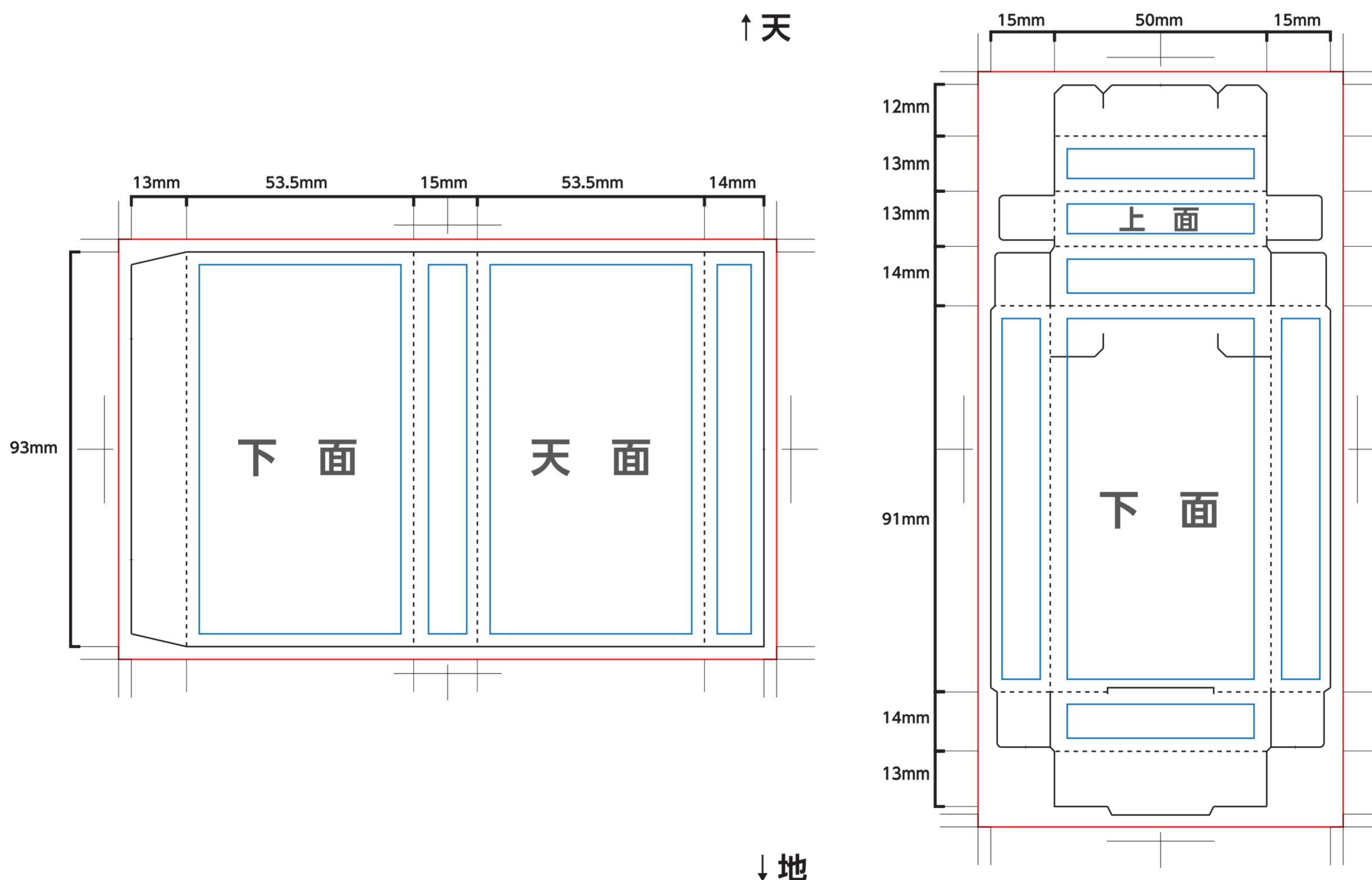
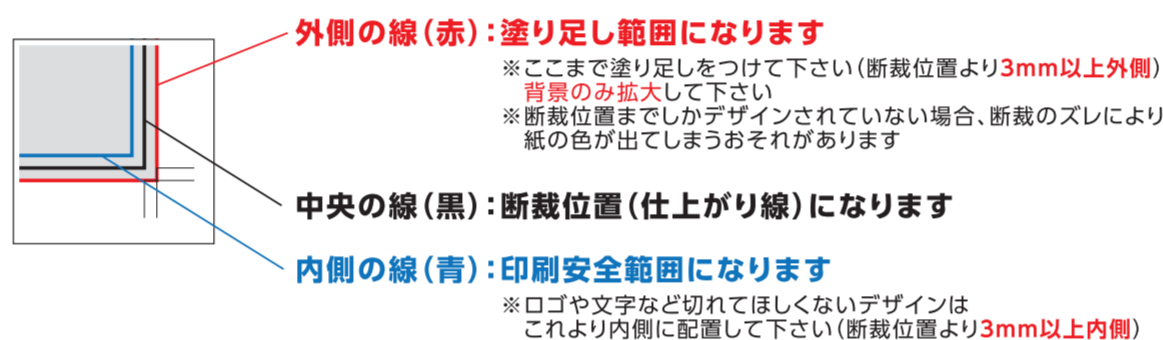
Illustratorデータについて

- 文字の**アウトライン**をかけましたか？
- 切れてほしくないデザインは**印刷安全範囲内**にありますか？
- 配置画像は、**全て正しくリンクor埋め込み**されていますか？
- 画像解像度は**300~400pixel/inch**になっていますか？
- カラーモードは**CMYK(フルカラー印刷)orグレースケール(1色印刷)**になっていますか？
※RGBは印刷時に色味が大きく変わってしまうので注意
- 作成されたバージョンで保存**して下さい。

Photoshop(画像)データについて

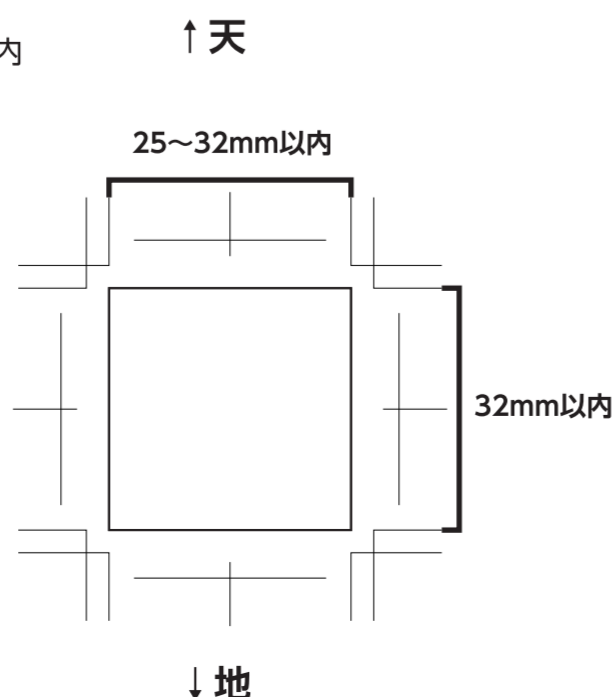
- 切れてほしくないデザインは**印刷安全範囲内**にありますか？
- 画像解像度は**300~400pixel/inch**になっていますか？
- カラーモードは**CMYK(フルカラー印刷)orグレースケール(1色印刷)orモノクロ2階調(1色印刷)**になっていますか？
※RGBは印刷時に色味が大きく変わってしまうので注意
- EPS形式で保存する際、**トリムマークや説明の書かれたレイヤーは削除**して下さい。
自動で全てのレイヤーが統合されてしまいます。

箱 テンプレート



紙クリップ テンプレート

オリジナル形状クリップサイズ: W25~32mm×H32mm以内



クリップ紙色 サンプル

紙クリップの色は複数色から選べます。
「クリップ紙色」レイヤーにご注文色をしいて下さい。



例

